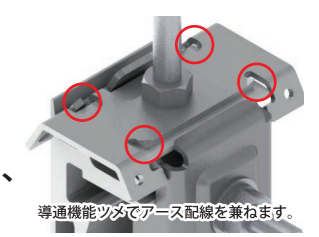


特長 1 様々なハゼ形状に1種で対応
1種類の金具で多様なハゼ形状の屋根材に取付が可能です。ボルト1本を締めて掴みこむだけの**簡単施工**です。

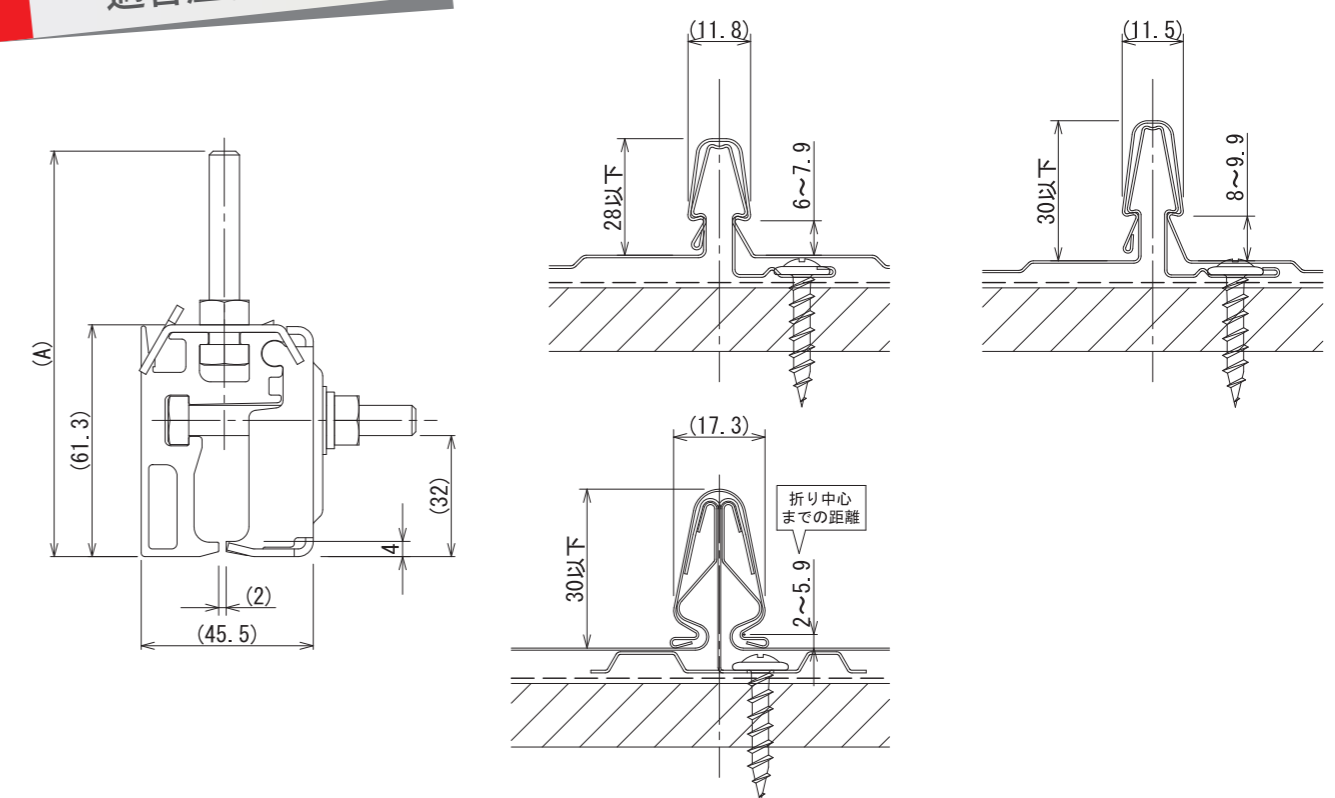
特長 2 らくらく導通機能
金具を介して太陽電池同士を導通させる事が出来るため、面倒なアース配線が簡略化できます。



特長 3 構成パーツの削減によりコストダウン
構成する各パーツに複数の機能(屋根を掴む、太陽電池の載置、太陽電池の位置決め、太陽電池の導通)を兼用させることにより、コストダウンを実現できます。

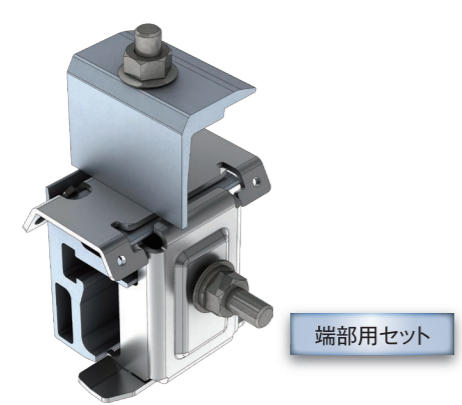
適合屋根材

【適合ハゼ形状例】



金具仕様

※材質:アルミ、アルミめっきステンレス



端部用セット



中間部用セット

※本製品は金具25年性能保証の対象外です。

※ボルトの長さは、太陽電池モジュールの厚みによって変動致します。
※適合屋根材の詳細、表にない屋根材についてはお問い合わせ下さい。
※締めつけトルクは必ず施工マニュアルを参照して下さい。