

特長 1

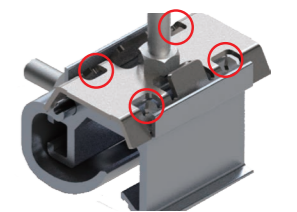
様々なハゼ形状に対応

1種類の金具で多様な屋根材に取り付け可能です。
ボルト1本を締めて掴みこむだけで簡単施工です。

特長 2

らくらく導通機能

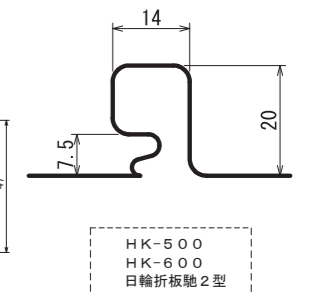
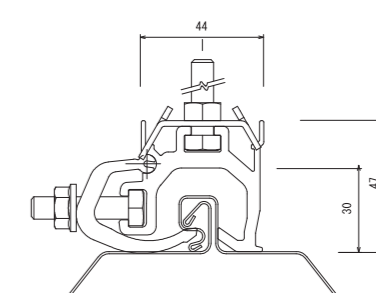
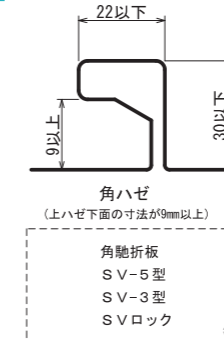
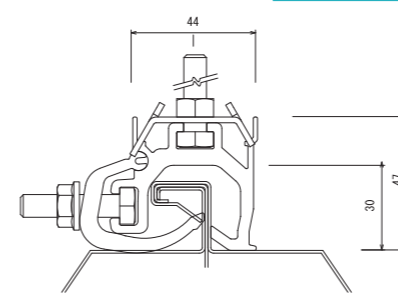
金具を介して太陽電池同士を導通させる事が出来るため、
面倒なアース配線が簡略化できます。



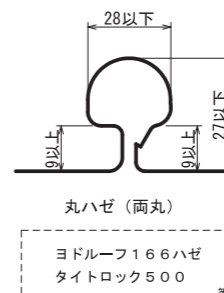
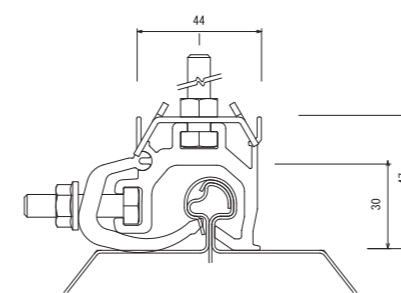
導通機能ツメでアース配線を兼ねます。

適合ハゼ形状

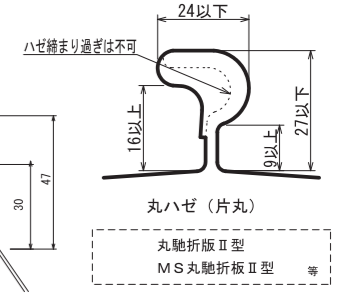
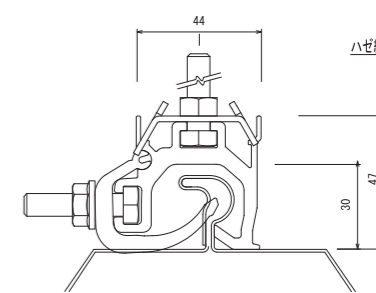
角ハゼ折板



両丸ハゼ折板



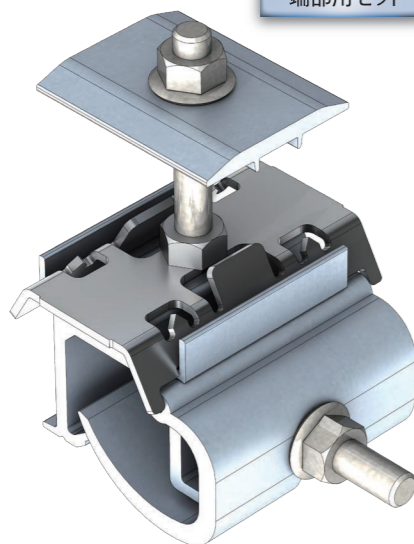
片丸ハゼ折板



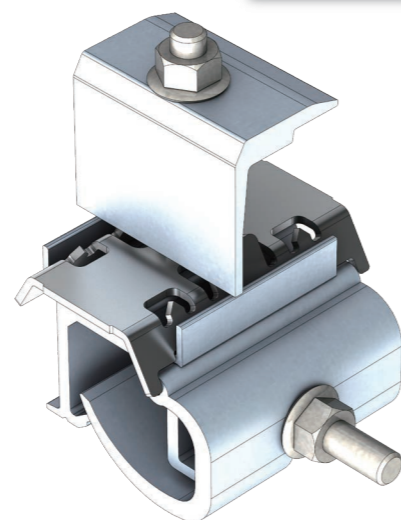
金具仕様

※材質:アルミ

端部用セット



中間部用セット



※本製品は金具25年性能保証の対象外です。

※ボルトの長さは、太陽電池モジュールの厚みによって変動致します。
※適合屋根材の詳細、表にない屋根材についてはお問い合わせ下さい。
※締めつけトルクは必ず施工マニュアルを参照して下さい。