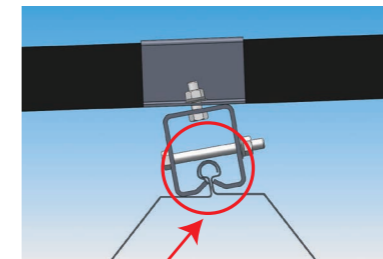


特長
1

画期的な水平保持機能

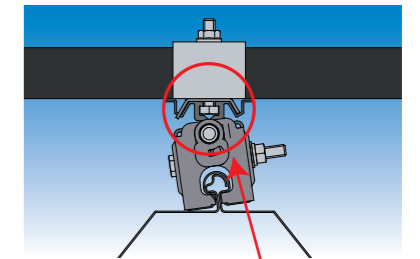
折板屋根に太陽電池支持金具を取り付けた際に金具が傾いても太陽電池を水平に設置できるため、
太陽電池に無理な力がかかりません。

一般的な金具では…



ハゼ部分の傾きにより
金具が水平に取り付けられない。

フラットグリップでは!

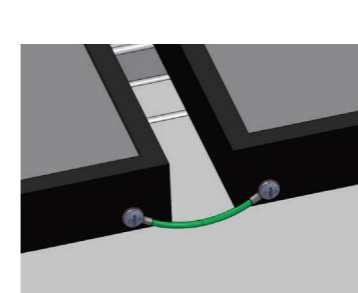


金具が傾いても水平保持機能により
太陽電池を水平に設置できる。

特長
2

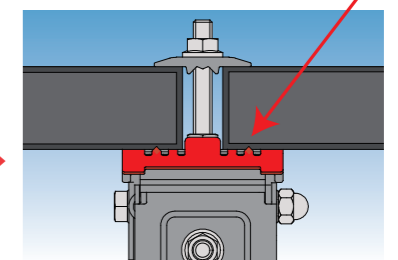
らくらく導通機能

金具を介して太陽電池同士を導通させる事が出来るため、
面倒なアース配線が簡略化できます。



アース線取り付けは大変→でもこの金具なら

らくらく



ナットを締めるだけでアースOK!

この部分が導通し
アース配線を兼ねます。

金具仕様

※材質:アルミめっきステンレス



端部用セット



中間部用セット

特長
3

抜群の施工性

工期が従来より2割以上短縮され(当社比)、
レールタイプに比べると半以下の時間で施工できます。

POINT
耐食性能
&
高強度

抜群の耐食性能と高強度

金属の材料はアルミめっきステンレスを使用しているため、環境が厳しい沖縄でも抜群の耐食性を発揮します。また、基準風速が大きい地域や高い建物でも対応可能な高い強度を持つ金具です。

映像の金具は一部形状が旧仕様となっておりますが、性能は同一です。

WEBにて動画公開中!

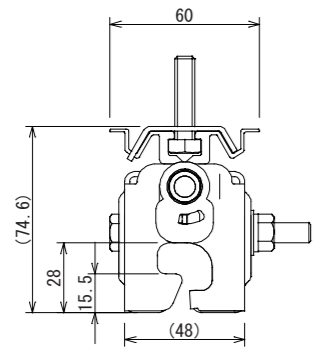
You Tube で検索 ▶ フラットグリップ 検索



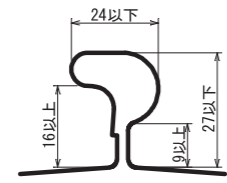
ハゼ形状と適合屋根材

必ず下記適合ハゼ形状に対応した金具で取り付けを行ってください。

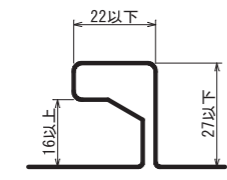
FG-MK



【適合ハゼ形状例】



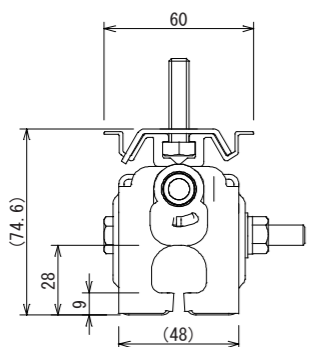
丸ハゼ (片丸)



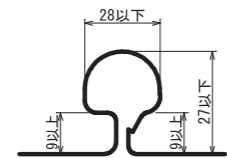
角ハゼ
(上ハゼ下面の寸法が16mm以上)

ハゼ	屋根材名称
片丸ハゼ	丸聴折板Ⅰ型
	丸聴折板Ⅱ型
	丸聴折板Ⅲ型
	サンコーロック
角ハゼ	SV-1型
	SV-2型
	SV-5型
	SV-7型
片丸ハゼ	MS丸聴折板Ⅱ型
	MS丸聴折板650
	MS角聴折板Ⅱ型
角ハゼ	MS角聴折板550
	MS角聴折板600
	MS角聴折板650
	KBハゼ333
角ハゼ	KBハゼ500
	KBハゼ550
	KBハゼ600
角ハゼ	L-145
角ハゼ	元旦折板G-160

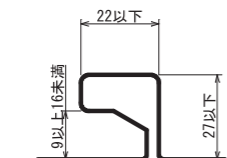
FG-SY



【適合ハゼ形状例】



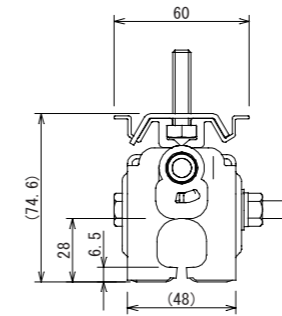
丸ハゼ (両丸)



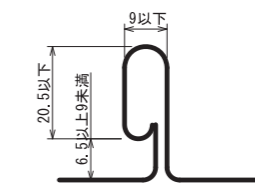
角ハゼ
(上ハゼ下面の寸法が9mm以上16mm未満)

ハゼ	屋根材名称
角ハゼ	SVロック
	新SV-2型
	新々SV-2型
	SV-3型
	SV-3型ワイド
おむすび	タイトロック500
	ヨドルーフ66ハゼ
	ヨドルーフ90ハゼ
	ヨドルーフ108ハゼ
	ヨドルーフ140ハゼ
	ヨドルーフ166ハゼ
	ヨドルーフ180ハゼ
ヨドルーフ145エミュー	
角ハゼ	KR角ハゼ D160 II型
角ハゼ	SDルーフ(t=0.6mm)
両丸ハゼ	SDルーフ160(t=0.8mm)

FG-VF



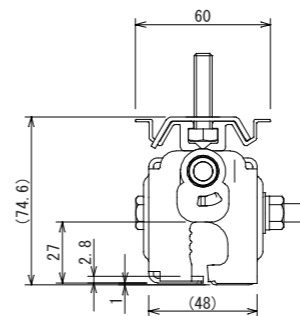
【適合ハゼ形状例】



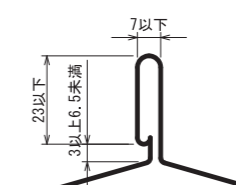
巻ハゼ(立平葺き・二重立ち巻きハゼ等)

ハゼ	屋根材名称
巻ハゼ	Kルーフ21
	SSルーフ
	KBクィーンルーフ1型(t=0.35)
	KBクィーンルーフ1型(t=0.4)

FG-VT



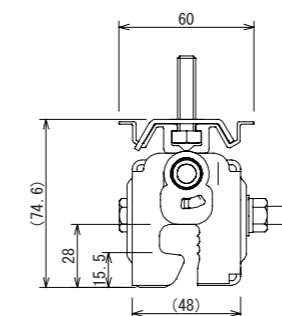
【適合ハゼ形状例】



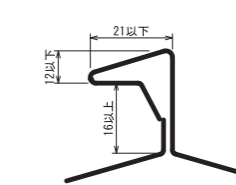
巻ハゼ(立平葺き・二重立ち巻きハゼ等)

ハゼ	屋根材名称
巻ハゼ	SV-4型 (t=0.5)

FG-TS



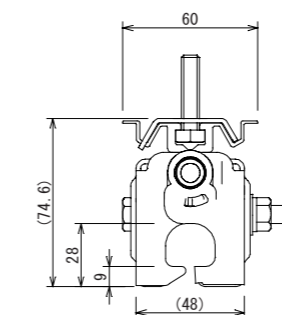
【適合ハゼ形状例】



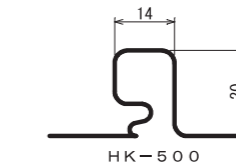
SV-4型 t=0.6以上

ハゼ	屋根材名称
L型巻ハゼ	SV-4型 (t=0.6以上)

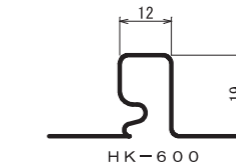
FG-HK



【適合ハゼ形状例】



HK-500



HK-600

ハゼ	屋根材名称
嵌合式ハゼ	HK-500
	HK-600

※ボルトの長さは、太陽電池モジュールの厚みによって変動致します。
 ※適合屋根材の詳細、表にない屋根材についてはお問い合わせ下さい。
 ※締めつけトルクは必ず施工マニュアルを参照して下さい。

※ボルトの長さは、太陽電池モジュールの厚みによって変動致します。
 ※適合屋根材の詳細、表にない屋根材についてはお問い合わせ下さい。
 ※締めつけトルクは必ず施工マニュアルを参照して下さい。