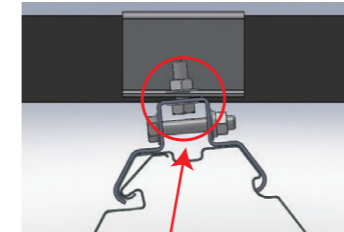


特長
1

画期的な水平保持機能

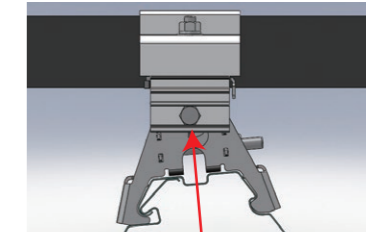
折板屋根に太陽電池支持金具を取り付けた際に金具が傾いても太陽電池を水平に設置できるため、
太陽電池に無理な力がかかりません。

一般的な金具では…



屋根の微妙な歪みで金具に負荷
長期的には破損の可能性も…

フラットグリップでは!



金具が傾いても水平保持機能により
太陽電池を水平に設置できる。

特長
2

らくらく導通機能

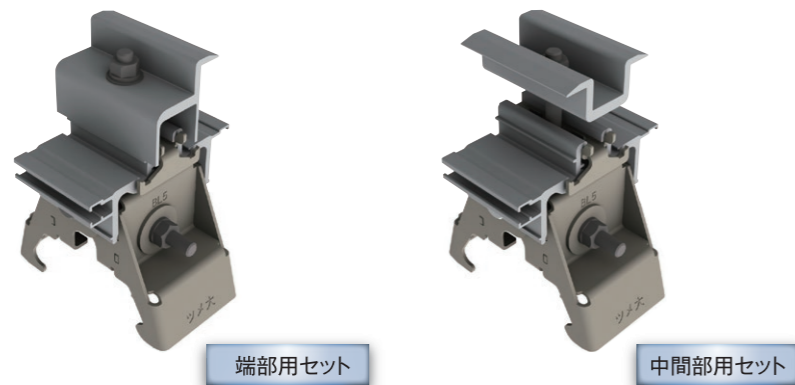
金具を介して太陽電池同士を導通させる事が出来るため、
面倒なアース配線が簡略化できます。

特長
3

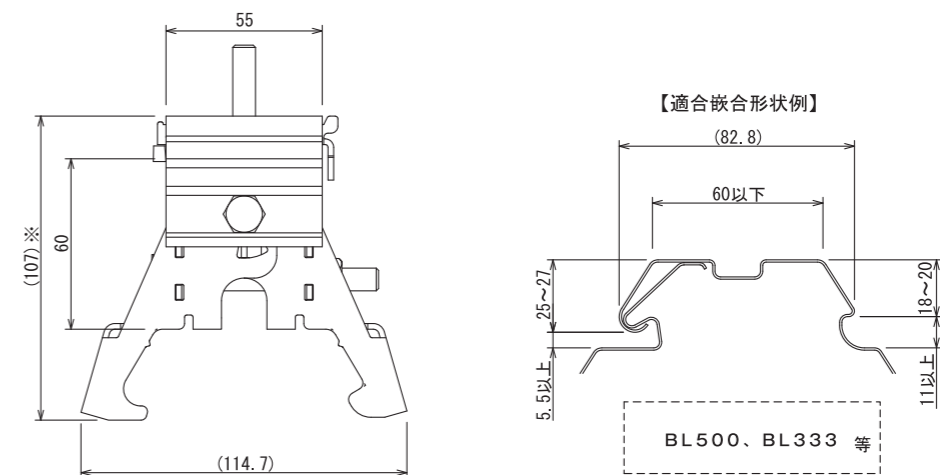
抜群の施工性

工期が従来より2割以上短縮され(当社比)、
レールタイプに比べると半分以下の時間で施工できます。

金具仕様 ※材質:アルミめっきステンレス



適合屋根材



POINT
耐食性能
&
高強度

抜群の耐食性能と高強度

金属の材料はアルミめっきステンレスを使用しているため、環境が厳しい沖縄でも抜群の耐食性を発揮します。また、基準風速が大きい地域や高い建物でも対応可能な高い強度を持つ金具です。

※ボルトの長さは、太陽電池モジュールの厚みによって変動致します。
※適合屋根材の詳細、表にない屋根材についてはお問い合わせ下さい。
※締めつけトルクは必ず施工マニュアルを参照して下さい。